

Bombas Pratissoli

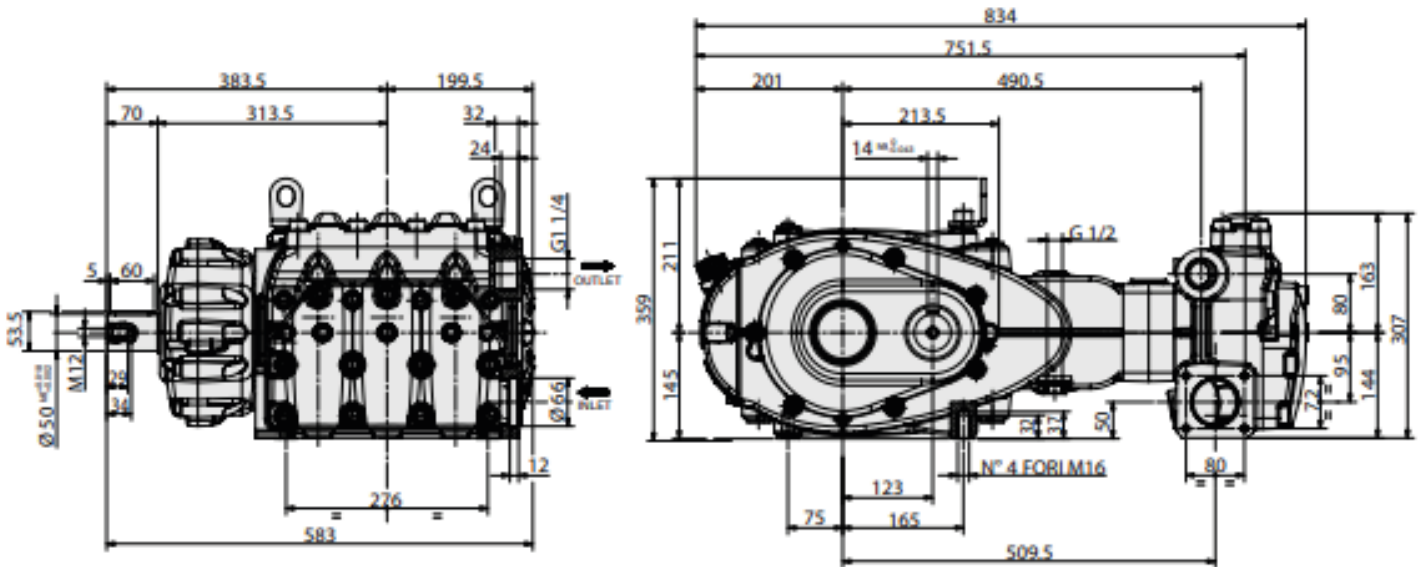
Serie MF7M



DESCRIPCIÓN

- Bomba de pistón triple alternativo de desplazamiento positivo, diseñado para manejar fluidos de perforación, lodos, lodos para una variedad de Aplicaciones en las industrias de minería, química, petróleo y gas.
- Pistón de NBR resistente a la abrasión, kevlar energizado.
- Válvulas de bola autolimpiables.
- Lubricación por salpicadura.

DIMENSIONES



+56 2 2557 8073



info@zerega.cl



zerega.cl