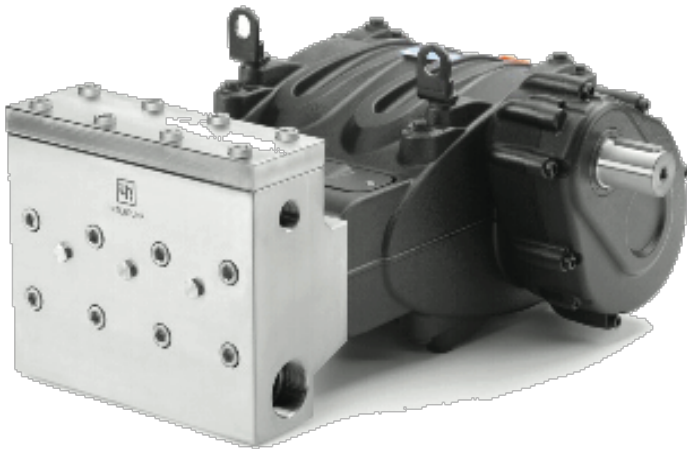


Bombas Pratissoli

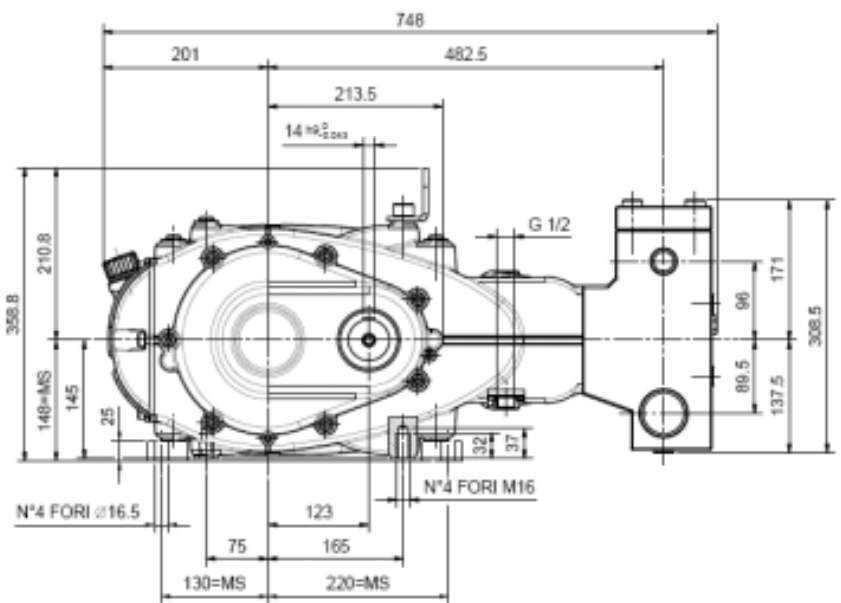
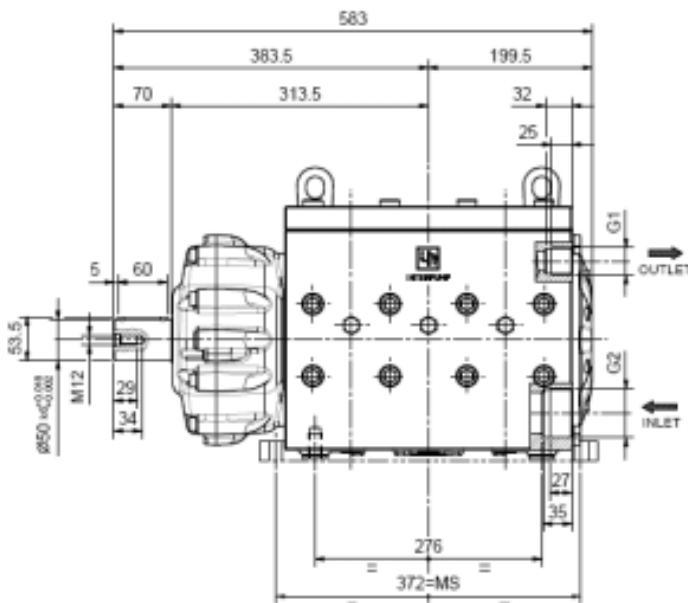
Serie MWN



DESCRIPCIÓN

- Cuerpo de bomba en hierro fundido.
- Colector de acero inoxidable dúplex F51 inoxidable.
- Rodamientos de eje de rodillos.
- Bielas de acero forjado con rodamientos antifricción
- Cigüeñal hecho de nitrito, endurecido y aleación de acero templado
- Guías de pistón de aleación ligera, tratadas con níquel.
- Émbolos de cerámica sólida.
- Válvulas de acero inoxidable 17/4 ph.

DIMENSIONES



+56 2 2557 8073



info@zerega.cl



zerega.cl