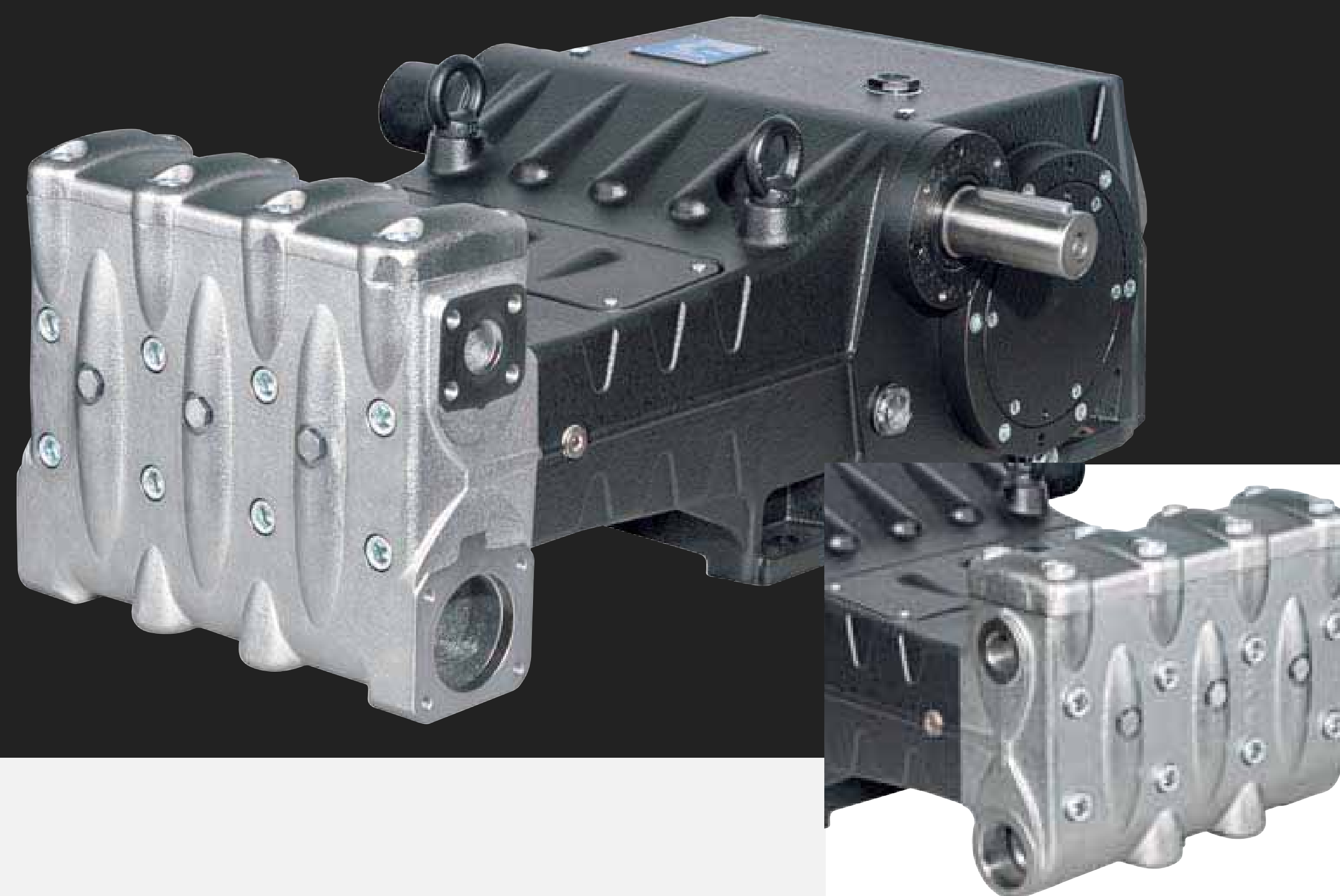


Sistemas de alta presión hasta 140 Kw, 1500 bar, 481 l/min

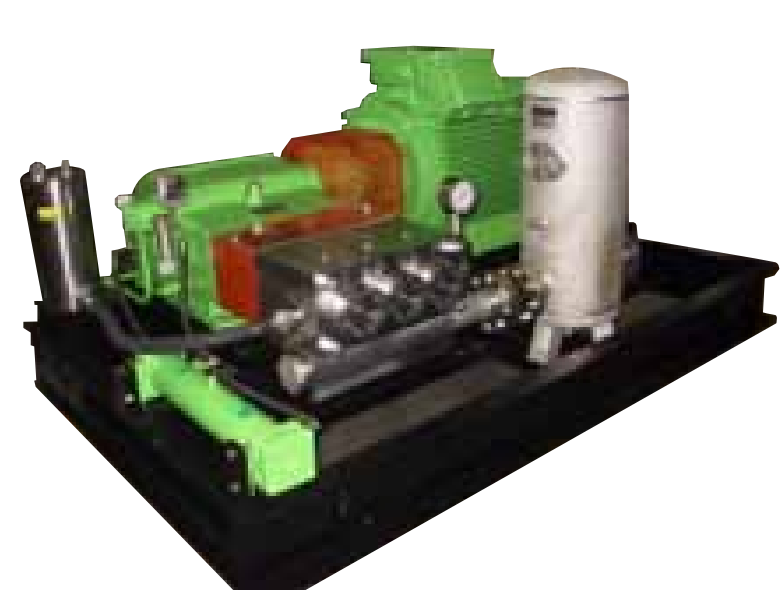
Hidrolaser Pratissoli SERIE LK



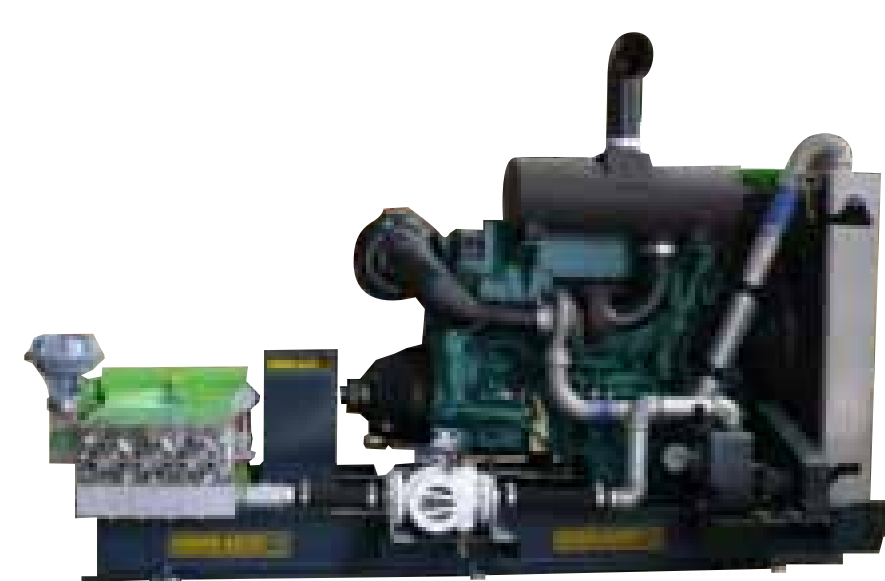
HIDROLASER® **Pratissoli**
MAQUINARIAS DE PRESION DE AGUA

Configuraciones

Los Equipos HIDROLASER – PRATISSOLI, utilizan bomba y componentes de alta presión PRATISSOLI (ITALIA), pueden tener motorización eléctrica o diesel y configurarse en las siguientes versiones.



Eléctrica
Estacionaria



Diesel / Estacionaria
Kit para instalar en
container.



Diesel,
sobre carro de arrastre,
con o sin carenado.



Eléctrica / Diesel
sobre carro manual



Equipos en container,
estacionarios o
sobre chasis

Cada sistema de alta presión Hidrolaser, puede ser configurado de acuerdo a las necesidades del cliente para obtener su máxima funcionalidad y prestaciones.

Para seleccionar un equipo, identifique la bomba (presión/caudal), motorización y luego la configuración. O bien, llámenos al +562 2557 8073 o cotáctenos a info@zerega.cl y le podremos asesorar en la selección del equipo, accesorios de trabajo, elementos de protección personal, procedimientos de trabajo, seguridad y mantenimiento.

Características

- ✓ Bomba de tres pistones, disponible en 6 versiones.
- ✓ Diseño de anillos de alta presión, con sistema de refrigeración integrado.
- ✓ Válvulas volumétricas de alta eficiencia de aspiración / descarga que ofrece el nuevo diseño esférico de áreas de sellado
- ✓ La lubricación por salpicadura, splash.
- ✓ Reductor disponible con 3 relaciones.
- ✓ Sistema de drenado opcional.

Bombas Especiales



Version LKN

Acero DUPLEX ASTM F52

17/4PH s.s. Válvulas

Caudal y presión standard.

ZEREGA®
INGENIERÍA Y EQUIPOS PARA LIMPIEZA INDUSTRIAL

Camino Lonquén 10320,
San Bernardo, RM, Santiago, Chile

(56 2) 2 557 8073

info@zerega.cl

Río Huasco 110, Talcahuano,
Chile

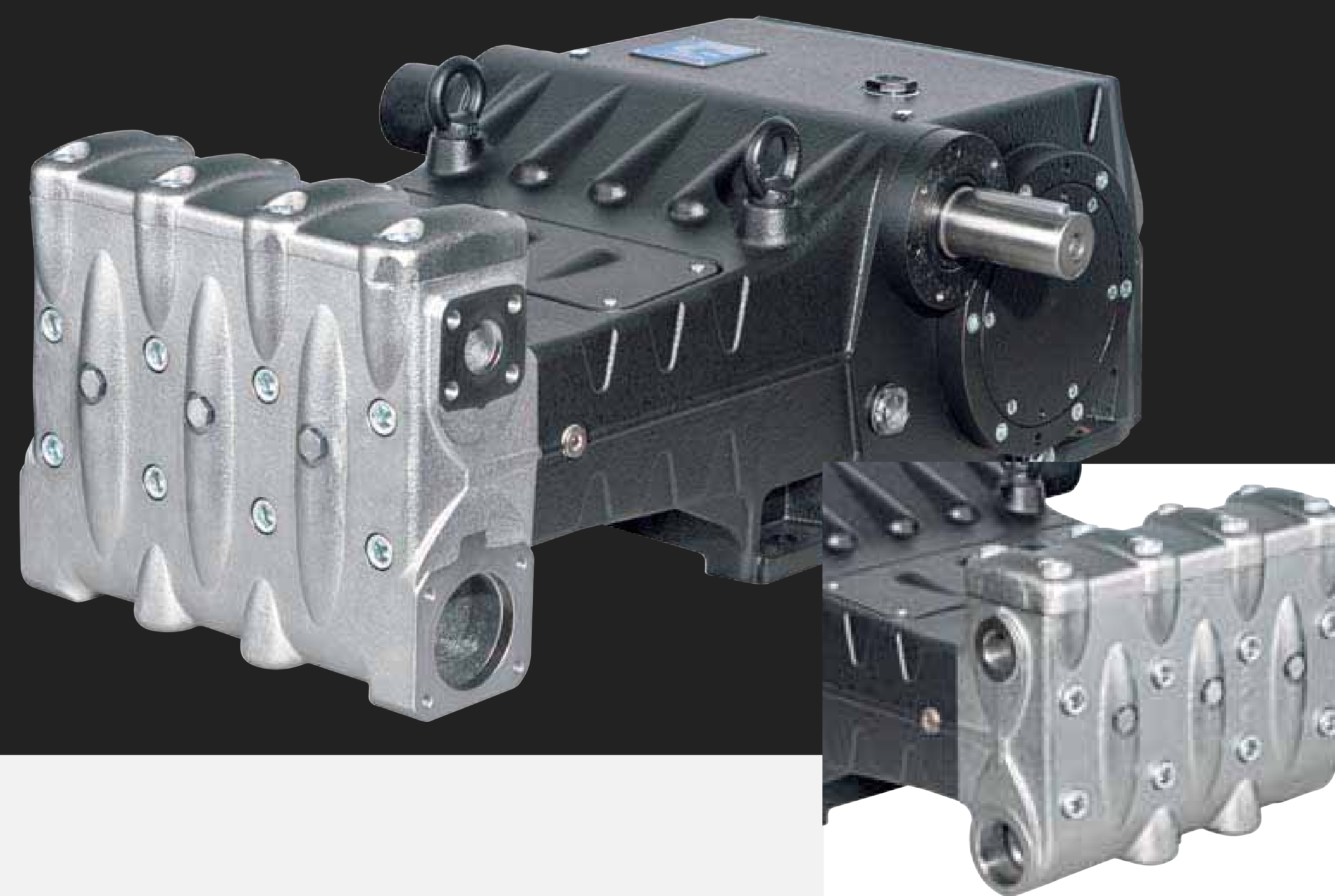
(56 41) 2419157

thn@zerega.cl


www.zerega.cl

Sistemas de alta presión hasta 140 Kw, 1500 bar, 481 l/min

Hidrolaser Pratissoli SERIE LK



HIDROLASER[®]
MAQUINARIAS DE PRESION DE AGUA

Pratissoli

Pump type	Volume With Gearbox						Pressure			Power		Weight	Dimensions
	1500 r.p.m.		1750 r.p.m.		1900 r.p.m.		bar	MPa	p.s.i.	hp	kW	kg	mm
	l/ min	US Gpm	l/min	US Gpm	l/min	US Gpm							
LK 36	140	37.0	152	40.2	154	40.7	400	40	5800	161	118	373	929,5x672x386,5
LK 40	173	45.7	188	49.7	190	50.2	350	35	5075	173	127	373	929,5x672x386,5
LK 45	218	57.6	238	62.9	241	63.7	280	28	4060	176	129	373	929,5x672x386,5
LK 50	269	71.1	294	77.7	297	78.5	230	23	3335	177	130	383	941,5x672x406
LK 55	326	86.1	355	93.8	360	95.1	190	19	2755	178	131	383	941,5x672x406
LK 60	388	102.5	423	111.8	428	113.1	160	16	2320	178	131	383	941,5x672x406

Volumen teórico con eficiencia del 100%

ZEREGA[®]
INGENIERÍA Y EQUIPOS PARA LIMPIEZA INDUSTRIAL

Camino Lonquén 10320,
San Bernardo, RM, Santiago, Chile

(56 2) 2 557 8073

info@zerega.cl

Río Huasco 110, Talcahuano,
Chile

(56 41) 2419157

thn@zerega.cl


www.zerega.cl