

Bombas Leuco

Serie HFR

Las bombas de pistones de alta presión de la serie HFR son uno de los productos top de la gama diseñados y fabricados por la empresa italiana Leuco. Todas las bombas fabricadas por la empresa de Reggio Emilia se hacen en Italia, incluyendo el diseño de los diferentes modelos. Leuco opera y produce sus bombas de alta presión en Reggio Emilia que es una de las zonas consideradas, por todos los operadores del sector, como una de las más importantes a nivel internacional para la industria mecánica. Las bombas de alta presión de la serie HFR resisten a presiones muy altas y a una temperatura del agua de 40 °C (104 °F).

En particular, Leuco tiene dos modelos diferentes: uno que puede alcanzar 150 bar, el otro 280 bar. Las bombas de la serie HFR, gracias a la potencia del chorro de agua, son perfectas para ser utilizadas en sistemas destinados al mantenimiento de los astilleros y plantas industriales, en sistemas utilizados para eliminar los residuos de mortero e incrustaciones, en las máquinas para la limpieza de paredes exteriores, limpieza viaria, y en los sistemas utilizados para quitar pinturas de paredes y grandes superficies.

Características técnicas

Peso 49 Kg.
Capacidad de aceite 3.5 Lt.
Entrada 1 - 1 1/4" G
Salida 3/4" G

DESCRIPCIÓN



Por otra parte, en los últimos años, las bombas Hawk han sido elegidas para ser utilizadas en los sistemas de hidroarenado, que son sistemas que permiten eliminar los residuos de enlucido viejo de las paredes de los edificios. Las bombas de alta presión Hawk, gracias a los materiales utilizados en la fabricación de sus productos y a la especialización de los operarios, logran ofrecer productos de alta calidad. El servicio de posventa que ofrece la empresa es de muy alta calidad: Leuco cuenta con un servicio al cliente eficiente que proporciona un servicio de asistencia rápido.



+56 2 2557 8073



info@zerega.cl

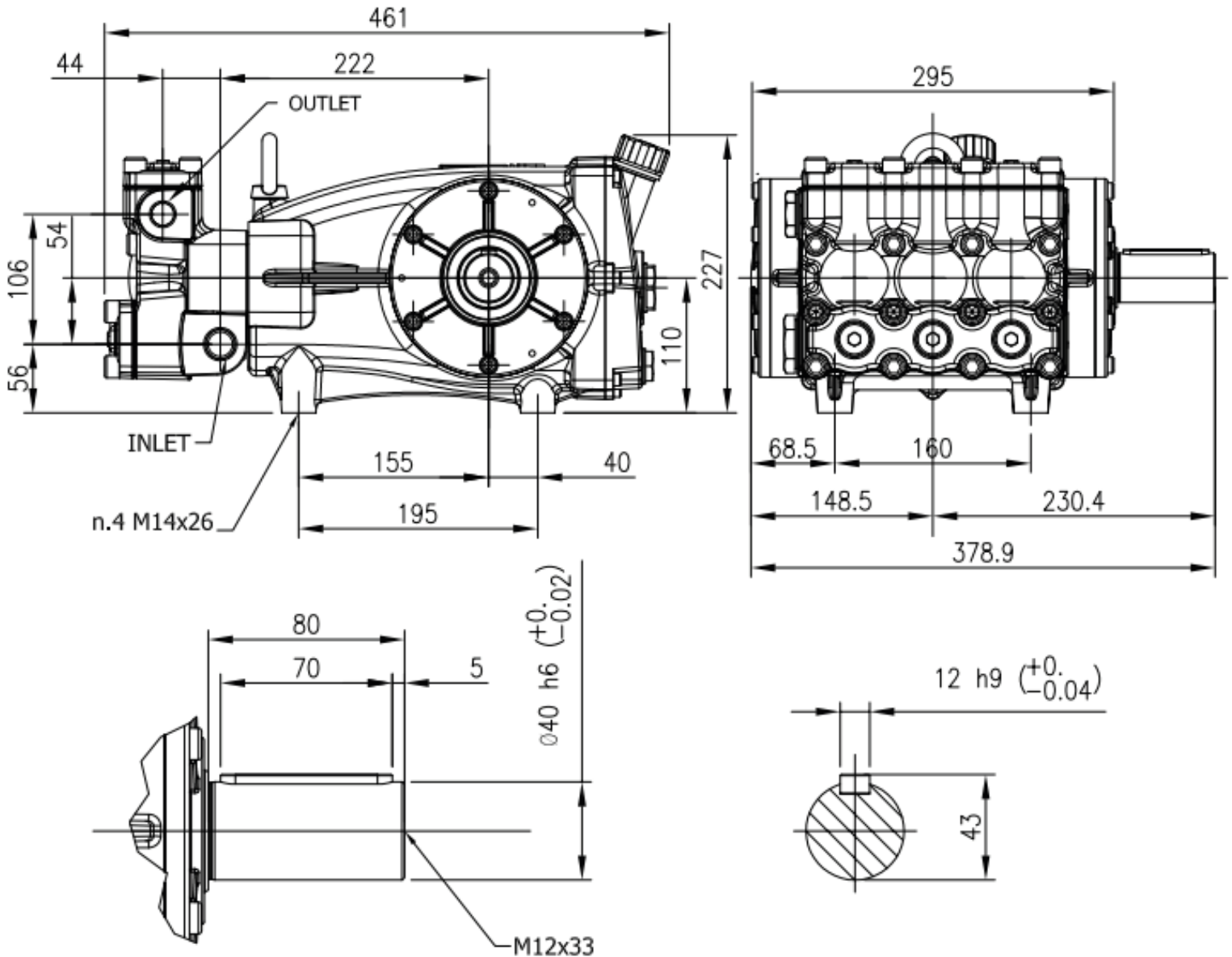


zerega.cl

Bombas Leuco

Serie HFR

DIMENSIONES



Características técnicas

Peso 49 Kg.
Capacidad de aceite 3.5 Lt.
Entrada 1 - 1 1/4" G
Salida 3/4" G



+56 2 2557 8073



info@zerega.cl



zerega.cl

Bombas Leuco

Serie HFR

BOMBA	PRESIÓN		VOLÚMEN		RPM	POTENCIA		ASPIRACIÓN	BOMBA	PESO
	bar	PSI	l/min	GPM		HP	kW			
HFR40S	280	4100	40	10.6	1000	28.6	21.1	G 1	G 3/4	48
HFR60S	280	4100	60	15.9	1000	43.0	31.6	G 1	G 3/4	48
HFR40F	280	4100	40	10.6	1450	28.7	21.1	G 1	G 3/4	48
HFR60F	280	4100	60	15.9	1450	43.0	31.6	G 1	G 3/4	48
HFR80F	280	4100	80	21.1	1450	57.5	42.1	G 1	G 3/4	48
HFR80S	150	2200	80	21.1	1000	30.5	22.4	G 1 1/4	G 3/4	48
HFR105S	150	2200	105	27.7	1000	40.3	30.0	G 1 1/4	G 3/4	48
HFR120S	150	2200	120	31.7	1000	46.1	33.8	G 1 1/4	G 3/4	48



+56 2 2557 8073



info@zerega.cl



zerega.cl